



CTS-YC 型
音叉式液/料位限位开关

肇 庆 市 鼎 湖 仪 表 厂
肇 庆 市 哲 士 仪 表 有 限 公 司

地址：广东省肇庆市黄岗东兴南路

网址：<http://www.ZheShi.com>

电话：0758-2718806

传真：0758-2731106

目 录

一、概述	1
二、产品特点	1
三、应用	1
四、主要技术指标	2
五、外形尺寸及安装方式	2
六、端子图及系统连线	3
七、检验	4
八、型号编制	4
九、产品成套性	5

一、概述

CTS-YC型音叉式液/料位限位开关是一种通过压电晶体来引起其叉体振动的液/料位限位开关。当叉体末端被物料掩埋时，振动频率产生变化，这个频率变化由电子线路检测出来并输出一个开关量。它操作简单、运行可靠、适应性强，适用于各种液体、片状、粉末和颗粒状固体的上/下限报警或控制。

典型应用对象

- 自来水、矿泉水
- 可产生气体的液体
- 啤酒、啤酒发酵剂、饮料
- 纸浆、胶水、染料
- 废水、泥浆、酸碱溶液
- 尼龙、塑料颗粒
- 片状、粉末状物料

二、产品特点

- 适应性强：被测物料不同的电参数等对测量均不产生影响。结垢、搅动、湍流、气泡、中等粘度、高压等恶劣条件对检测也无影响。
- 免于维护：由于音叉限位开关的检测过程由电子电路完成，无活动部件，所以一经安装投运便不需要维护。
- 不需调校：由于音叉限位开关的检测不受被测介质电参数等影响，所以无论测量何种物料都不需现场调校。

三、应用

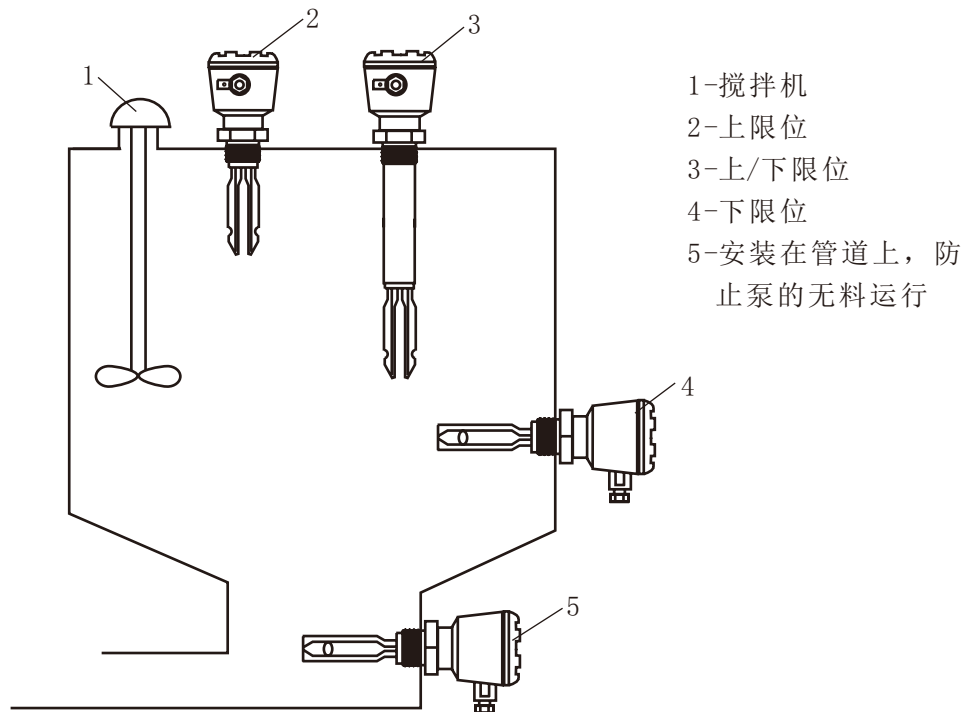


图 1 安装方式

如图1所示，音叉限位开关可以任何方向安装于液罐、液槽、料罐上用于液位或料位的上/下限报警或控制，亦可安装于管道上防止泵的无料运行。

四、主要技术指标

- 工作电源

DC24V

DC12~55V

AC25~250V, 50/60HZ

- 工作温度

仪表: -20~50℃

叉体:

常温型: -20~60℃

中温型: -20~120℃

- 功耗: $\leq 1.5\text{W}$

- 防护等级: IP65

- 输出方式

DC24V时: 一组继电器常开常闭触点 (AC220V, 0.5A; DC28V, 0.5A)

DC12~55V时: NPN集电极开路输出 (350mA)

AC25~250V时: 两线制输出 (必须带220V, 4W~70W负载, 不能太小, 不能太大。)

五、外形尺寸及安装方式

1. 外形尺寸

图2、图3分别为标准型和延长型的外形尺寸。

2. 安装方式

- R1螺纹安装

- 法兰安装: 可配如图4所示的带螺纹法兰。

- 可按客户要求特制。

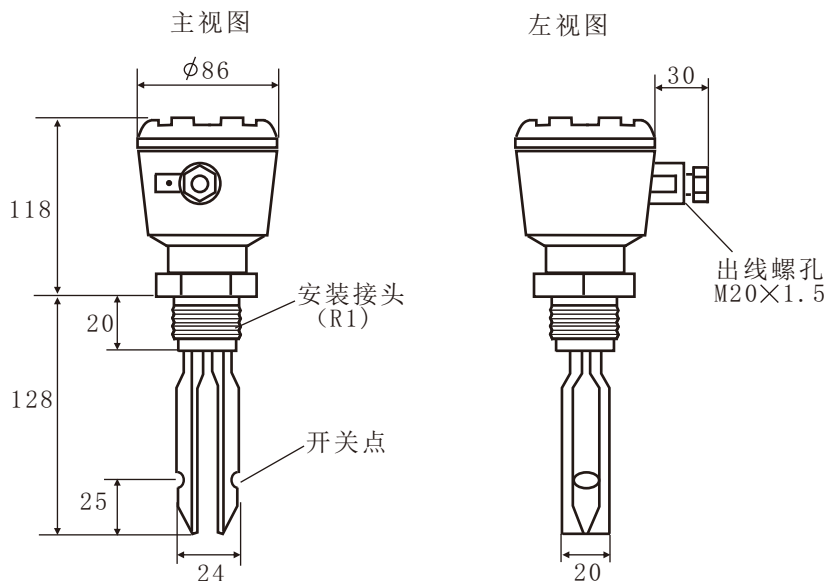


图 2 标准型

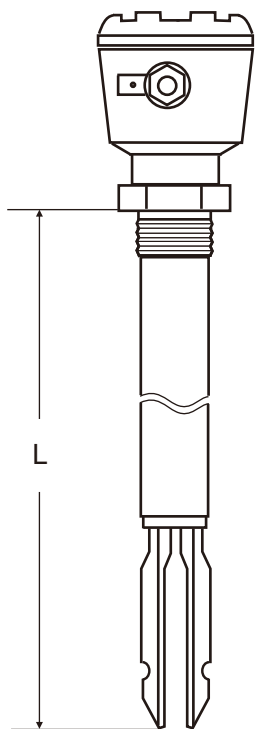


图 3 延长型

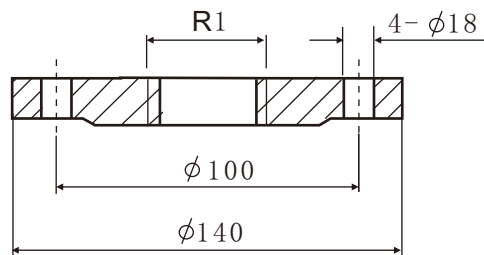


图 4 带螺纹法兰

六、端子图及系统连线

- DC24V供电继电器输出时的系统连线如图5所示。
- DC12~55V供电集电极开路输出时的系统连线如图6所示。
- AC25~250V供电时两线制的系统连线如图7所示。（注意：必须接负载，否则将损坏电子模块，并且负载不能太小，不能用太灵敏的继电器。）

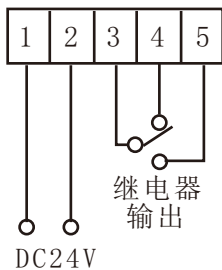


图5 DC24V供电

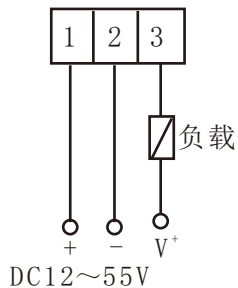


图6 DC12~55V

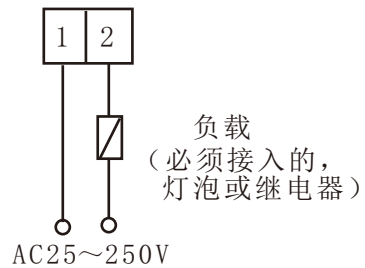


图7 AC25~250V

七、检验

打开限位开关壳盖后，可以看到电子模块上，端子、指示灯及调整元件的分布如图8所示。

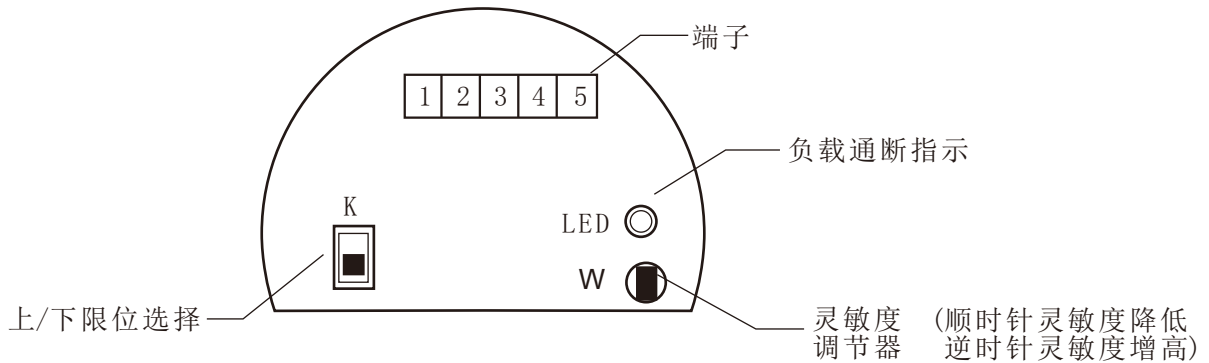


图8 元件位置分布

当K向下拨时,限位开关作为上限位检测。此时,当叉体埋入物料,继电器吸合,LED灯亮。当K向上拨时,限位开关作为下限位检测。此时,当叉体露出物料,继电器吸合,LED灯亮。出厂时,限位开关设置为上限位检测。

限位开关在开箱后,按说明书接好线上电,用手轻触叉体前端时,LED灯亮,手离开叉体时,LED灯灭,说明限位开关工作正常。

限位开关的灵敏度出厂时已标定好,请用户在一般情况下不要调整。如果测量密度极低的液体,请用户在厂家指导下进行标定。

八、型号编制

CTS-YC	厂家产品代号	
	P	常温型(-20~60℃)
	E	中温型(-20~120℃)
	0	DC12~55V (NPN集电极开路输出)
	1	DC24V (继电器输出)
	2	AC25~250V(两线制输出)
	0	标准型
	L	延长型 (数字为叉体长度)
	0	管螺纹 (R1)
	1	法兰
	2	按客户要求

检测环境 — 工作电源 — 叉体型式 — 安装方式

九、产品成套性

- CTS-YC型音叉式液/料位限位开关 一台
- 使用说明书 一份
- 合格证 一份
- 保修卡 一份



物位仪表专业制造商